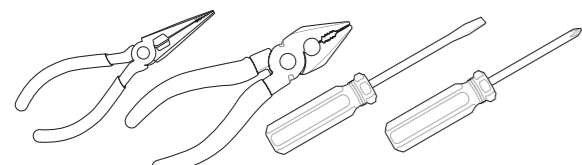




## 1 OUTILS

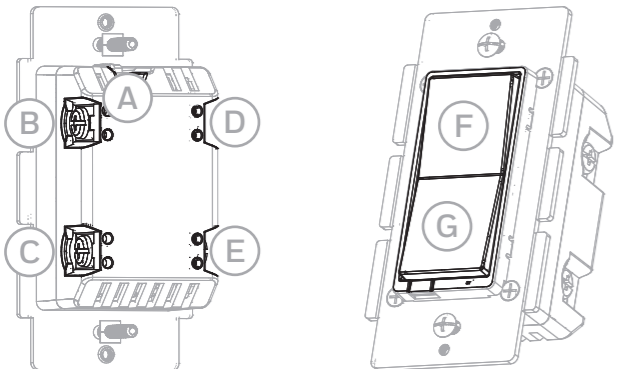


### IMPORTANT!

L'appareil d'éclairage commandé par le gradateur mural intelligent Z-Wave ne doit pas dépasser 600 W (ampoules à incandescence), ampoules à DEL et fluocompactes de 150 W à intensité réglable. Le gradateur est conçu pour être utilisé uniquement avec des appareils d'éclairage installés de façon permanente.

## 2 CARACTÉRISTIQUES

- Mise en marche ou arrêt et réglage de la luminosité manuellement ou à distance au moyen de la télécommande Z-Wave.
- Peut être ajouté à de nombreux groupes et à de nombreuses scènes.
- Peut être utilisé en installation unipolaire ou avec un ou deux interrupteurs supplémentaires Honeywell dans des configurations de câblage à trois ou quatre voies.
- Compatible avec toutes les lampes incandescentes et la plupart des ampoules à DEL et fluocompactes à intensité réglable.
- Palette d'interrupteur interchangeable – le dispositif est livré avec une palette blanche et une palette amande pâle.
- Se fixe sur une plaque murale décorative standard pour des installations à compartiment unique (plaque murale non incluse).
- La DEL bleue indique l'emplacement de l'interrupteur dans une pièce sombre.
- Le Z-Wave est certifié pour un appariage simple et une domotique intégrée.
- Borne à vis – nécessite des raccordements de câblage pour le fil sous tension, le fil à la charge, le fil neutre et le fil de mise à la terre. Un fil pendentif est requis pour une installation à trois ou quatre voies.
- Cet appareil Z-Wave possède des fonctions avancées qui vous permettent de personnaliser votre expérience. Ces fonctions ne peuvent être réglées que par une télécommande compatible avec la technologie Z-Wave qui prend en charge la classe de commandes de configuration Z-Wave. Pour une liste complète de configurations, visitez le site suivant: [www.honeywellectricalaccessories.com](http://www.honeywellectricalaccessories.com).

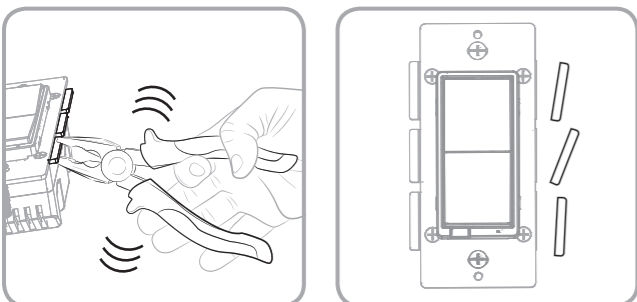


- A. Terre (Ground) [fil vert/fil nu]
- B. Chargement (Load) [fil noir]
- C. Secteur (Line) [fil noir]
- D. Pendentif (Traveler) [fil rouge/autre couleur]
- E. Neutre (Neutral) [fil blanc]
- F. Partie supérieure de l'interrupteur basculant –

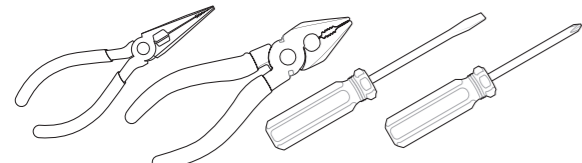
Appuyez et relâchez pour mettre le gradateur en marche; appuyez et maintenez enfoncé pour augmenter la luminosité.  
G. Partie inférieure de l'interrupteur basculant – Appuyez et relâchez pour éteindre le gradateur; appuyez et maintenez enfoncé pour réduire la luminosité.

### BOÎTIERS À UN, DEUX ET TROIS COMPARTIMENTS

Au moment d'installer le gradateur intelligent mural dans des boîtiers constitués de plusieurs compartiments, il peut s'avérer nécessaire de rompre les languettes pointillées sur un côté de la bride avant ou les deux. Cela aura une incidence sur la valeur électrique nominale du gradateur (voir les spécifications pour obtenir des détails).



## 1 HERRAMIENTAS

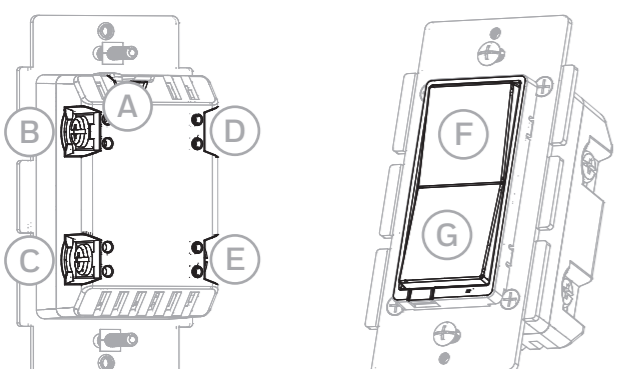


### ¡IMPORTANTE!

El accesorio controlado por el atenuador de luz inteligente para pared Z-Wave no debe ser superior a 600 W (iluminación incandescente), 150 W atenuable CFL/LED. Este atenuador de luz está diseñado para usarse únicamente en accesorios instalados en forma permanente.

## 2 CARACTERÍSTICAS:

- ENCENDIDO/APAGADO y ajuste de los niveles de atenuación manual o remoto a través del controlador Z-Wave.
- Se puede incluir en varios grupos y escenas.
- Se puede utilizar en una instalación unipolar o hasta con dos interruptores auxiliares Honeywell en configuraciones de cableado de 3 o 4 vías.
- Compatible con todas las bombillas incandescentes y la mayoría de las bombillas CFL/LED.
- Interruptor de paleta intercambiable (el paquete incluye una paleta blanca y una marrón claro).
- Utiliza una placa de pared estándar, de estilo decorativo, para instalaciones de conexión sencilla (la placa de pared no está incluida).
- Un LED azul indica la ubicación del interruptor en habitaciones oscuras.
- Z-Wave está homologado para sincronización simple y automatización integrada del hogar.
- Instalación de terminales de tornillo: se requiere de conexiones de cables para Line (Hot) (línea [con corriente]), Load (carga), Neutral (neutro) y Ground (tierra). Se requiere un cable para instalaciones de 3 o 4 vías.
- Este dispositivo Z-Wave cuenta con características avanzadas que le permiten personalizar su experiencia. Estas características solo pueden ser ajustadas por medio de un controlador habilitado por Z-Wave que sea compatible con la clase de comandos de configuración de Z-Wave. Consulte la lista integral de configuraciones ajustables en: [www.honeywellectricalaccessories.com](http://www.honeywellectricalaccessories.com).

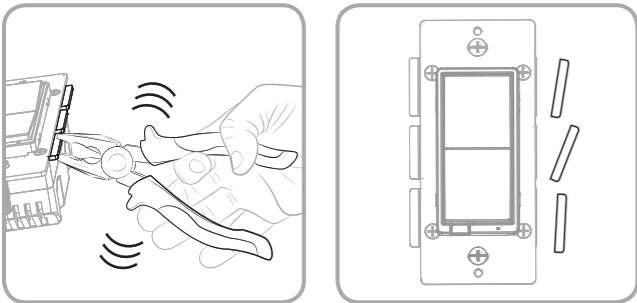


- A. Ground (Tierra) (verde/pelado)
- B. Load (Carga) (negro)
- C. Line (Línea) (negro)
- D. Traveler (Punto) (rojo/otro)
- E. Neutral (Neutro) (blanco)
- F. Interruptor basculante superior: presione y suelte para encender el atenuador de luz y presione sin soltar para aumentar la intensidad de brillo.

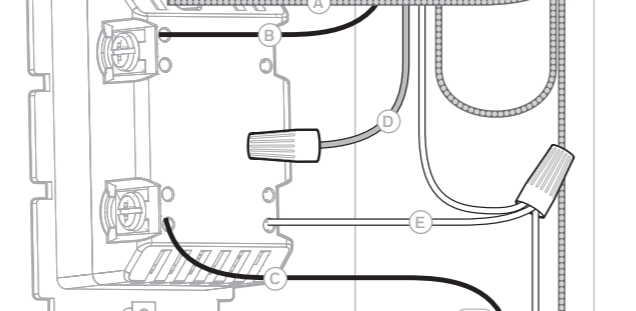
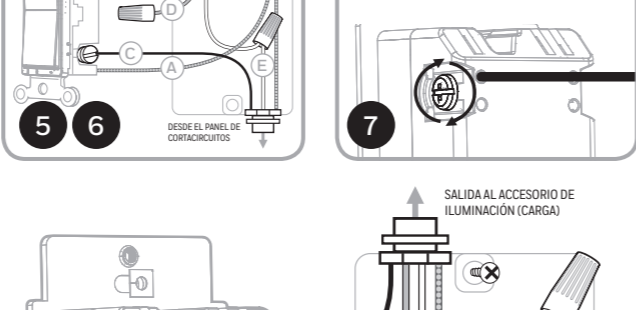
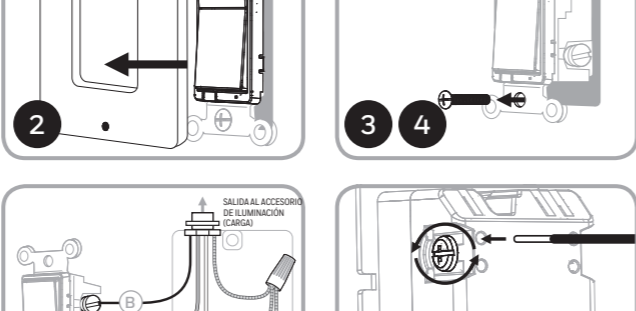
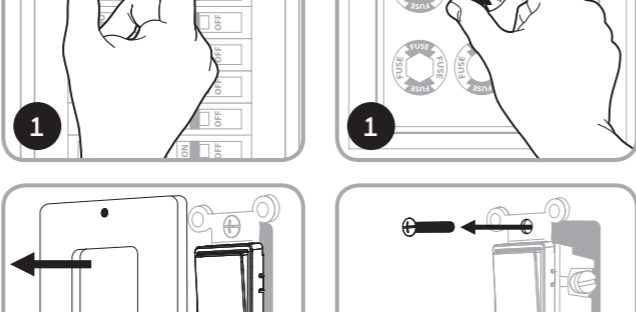
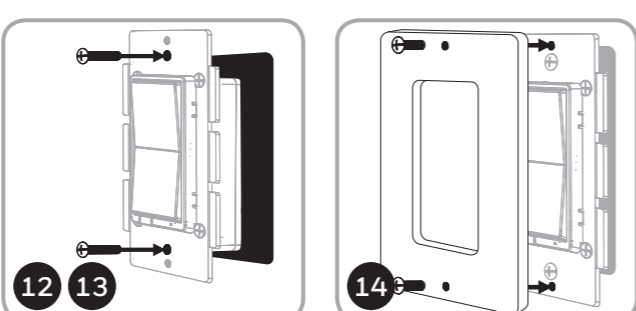
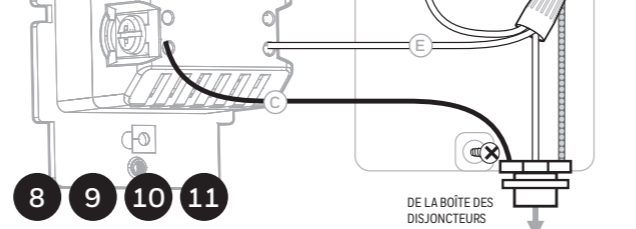
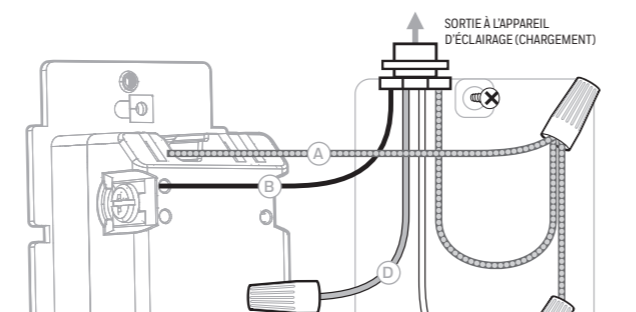
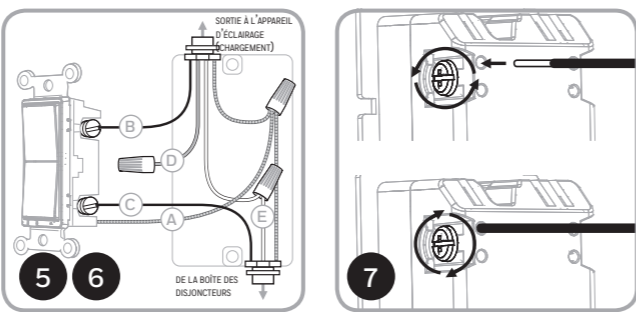
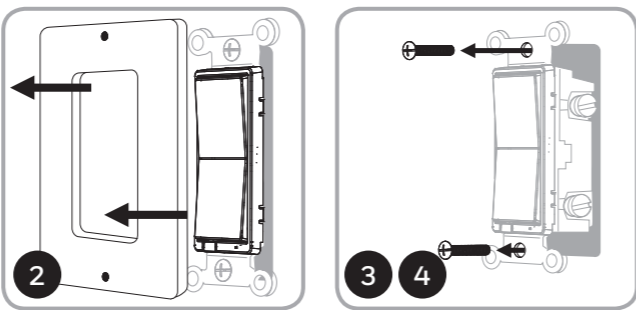
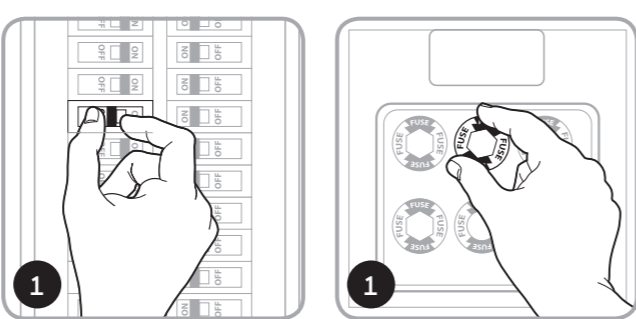
G. Interruptor basculante inferior: presione y suelte para apagar el atenuador de luz y presione sin soltar para atenuar.

### CAJAS PARA CONEXIÓN SIMPLE, DOBLE Y TRIPLE

Al instalar el atenuador de luz inteligente para pared en cajas para conexión múltiple, es posible que sea necesario quitar uno o ambos lados de las presillas con muescas de la horquilla frontal. Esta acción afectará a la especificación eléctrica del interruptor (lea las especificaciones para obtener más detalles).



## 3 INSTALLATION



## AVERTISSEMENT – RISQUE D'ÉLECTROCUTION

COUPEZ l'alimentation dans le circuit de dérivation relatif à l'interrupteur et à l'appareil d'éclairage sur le panneau de branchement. Tous les branchements de câblage doivent être effectués HORS TENSION pour éviter de vous blesser ou d'endommager l'interrupteur. Ce dispositif est prévu pour une installation conforme au Code national de l'électricité et aux règlements locaux des États-Unis ou au Code canadien de l'électricité et aux règlements locaux du Canada. Si vous n'êtes pas certain de la façon d'effectuer cette installation ou si vous ne vous sentez pas à l'aise pour l'accomplir, veuillez consulter un électricien qualifié.

### CÂBLAGE AVEC PLUSIEURS INTERRUPTEURS

Un interrupteur supplémentaire Honeywell est exigé pour les installations multi-interrupteurs à trois ou quatre voies. Raccordez la borne du fil pendentif de cet interrupteur à un interrupteur standard qui n'est pas de marque Honeywell entraînera des dommages ou altérera son fonctionnement. Dans le cas où cet interrupteur fait partie d'une installation multi-interrupteurs à trois ou quatre voies, ne raccordez pas le fil pendentif ou ne le mettez pas sous tension tant que les interrupteurs supplémentaires Honeywell ne sont pas correctement installés. Pour plus de renseignements sur les installations à trois ou quatre voies, consultez le manuel ou le guide d'installation rapide livré avec l'interrupteur supplémentaire Honeywell.

### CÂBLAGE AVEC UN SEUL INTERRUPTEUR

Avant de commencer, vous pourriez vouloir changer la couleur de la palette pour l'harmoniser à votre plaque murale ou à la décoration. Veuillez passer à la section 5.

- Coupez l'alimentation au disjoncteur ou à la boîte à fusibles. **IMPORTANT! Avant de poursuivre, assurez-vous que l'alimentation est COUPEE à la boîte de jonction.**
- Retirez la plaque murale.
- Retirez les vis de montage de l'interrupteur.
- Retirez avec soin l'interrupteur de la boîte de jonction. NE débranchez PAS les fils.
- Il y a jusqu'à cinq bornes à vis sur le gradateur. Celles-ci sont indiquées:
  - A. TERRE (GROUND) – Fil vert/fil nu
  - B. CHARGEMENT (LOAD) – Fil noir (relié à l'appareil d'éclairage)
  - C. SECTEUR (LINE) (sous tension) – Fil noir (relié à l'alimentation)
  - D. PENDENTIF (TRAVELER) – Fil rouge ou d'une autre couleur (uniquement pour les installations à trois voies)
  - E. NEUTRE (NEUTRAL) – Fil blancFaites correspondre ces bornes à vis avec les fils reliés à l'interrupteur existant.
- Débranchez les fils de l'interrupteur existant. Prenez soin de marquer les fils selon leurs raccordements antérieurs aux bornes.

### NOTEZ LES RENSEIGNEMENTS IMPORTANTS RELATIFS AU CÂBLAGE

**IMPORTANT! Ce gradateur est conçu pour et doit être utilisé uniquement avec du fil en cuivre.**

### EXIGENCES EN MATIÈRE DE CALIBRE DE FIL

Utilisez des fils de calibre 14 AWG ou de calibre supérieur, adaptés à des températures d'au moins 80 °C, pour les raccordements du fil sous tension, du fil à la charge, du fil neutre, du fil de mise à la terre et du fil pendentif.

### LONGUEUR DE FIL À DÉNUDER

- Pour les fixations aux bornes à vis, dénudez l'isolant sur 1 po (25 mm). Pour les fixations utilisant les orifices du boîtier, dénudez l'isolant sur 5/8 po (16 mm).  
*Ul. précise que le couple de serrage des vis est de 14 kgf/cm (12 lbf/pt).*
- Raccordez le fil de mise à la terre vert ou en cuivre nu à la borne de mise à la terre (GROUND).
- Raccordez le fil noir relié à l'appareil d'éclairage à la borne marquée LOAD (chargement).
- Raccordez le fil noir relié au panneau de branchement électrique (sous tension) à la borne marquée LINE (secteur).
- Raccordez le fil blanc à la borne neutre (NEUTRAL) [utilisez un fil de connexion au besoin].  
*Remarque : La borne du fil pendentif est seulement utilisée pour le câblage à trois ou quatre voies et doit rester isolée si l'interrupteur est installé en installation unipolaire (un interrupteur et une charge).*
- Insérez le gradateur dans la boîte de jonction en prenant soin de ne pas pincer ou écraser les fils.
- Fixez le gradateur sur la boîte à l'aide des vis fournies.
- Installez la plaque murale.
- Rétablissez l'alimentation dans le circuit, à la boîte à fusibles ou au disjoncteur, et mettez le système à l'essai.

### FONCTIONNEMENT DE BASE

L'appareil d'éclairage branché peut être allumé ou éteint de deux façons différentes :

- Manuellement, à partir du panneau avant du gradateur mural.
- À distance, à l'aide de la télécommande Z-Wave.

### COMMANDE MANUELLE

L'interrupteur basculant du panneau avant permet à l'utilisateur d'allumer et d'éteindre l'appareil d'éclairage branché.

- Pour allumer l'appareil d'éclairage branché : Appuyez sur la partie supérieure de l'interrupteur basculant, et relâchez-la.
- Pour éteindre l'appareil d'éclairage branché : Appuyez sur la partie inférieure de l'interrupteur basculant, et relâchez-la.

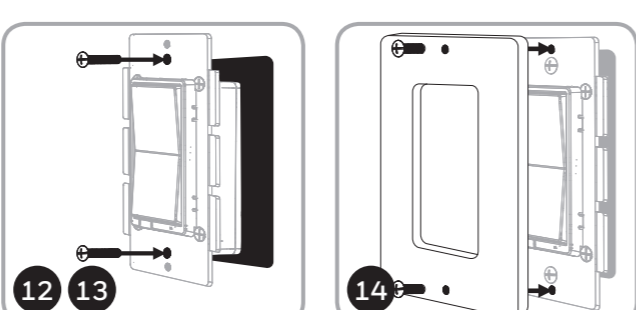
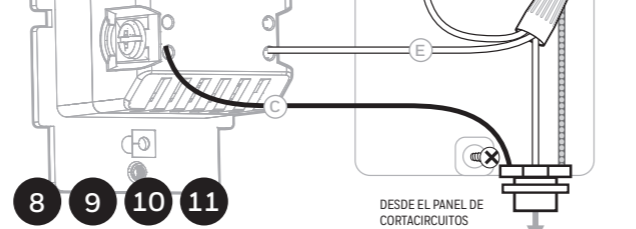
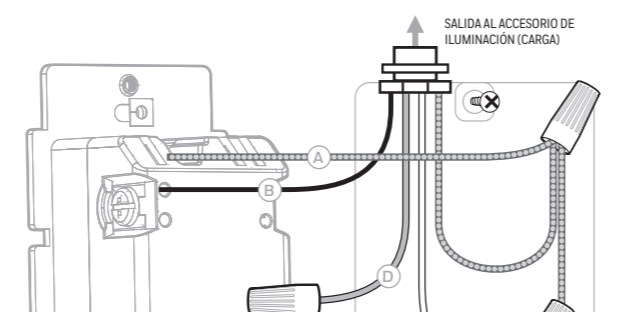
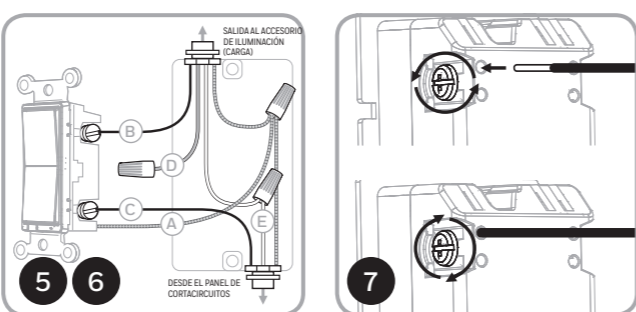
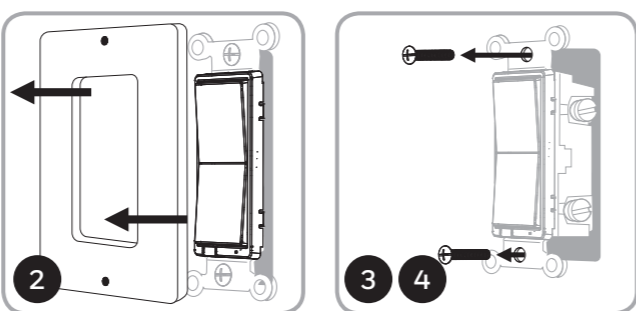
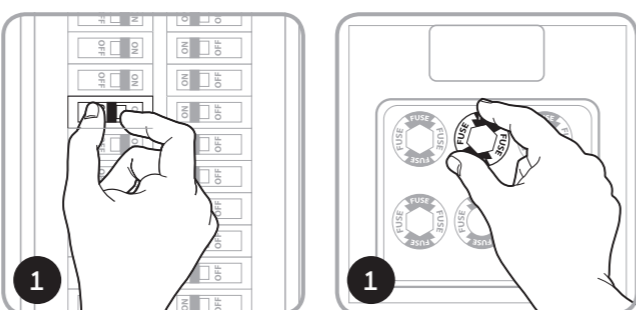
### RÉGLAGE DE LA LUMINOSITÉ

- Pour augmenter la luminosité : Appuyez sur la partie supérieure de l'interrupteur basculant et maintenez-la enfoncée.
- Pour diminuer la luminosité : Appuyez sur la partie inférieure de l'interrupteur basculant et maintenez-la enfoncée.

### DÉSACTIVATION/ACTIVATION DE LA DEL

- Appuyez trois (3) fois sur la partie supérieure de l'interrupteur, puis enfoncez et relâchez rapidement la partie inférieure une (1) fois.
- Répétez pour désactiver/activer la DEL.

## 3 INSTALACIÓN



## ADVERTENCIA: DESCARGA ELÉCTRICA

Interrumpa la alimentación al circuito derivado del interruptor y al accesorio de iluminación desde el panel de servicio. Todas las conexiones de cables deben realizarse con el SUMINISTRO DE CORRIENTE INTERRUPTIDO para evitar lesiones personales o daños al interruptor. Este dispositivo está diseñado para la instalación conforme al Código de Normas de Electricidad y las regulaciones locales en EE. UU. o el Código de Normas de Electricidad y las regulaciones locales en Canadá. Si no está seguro o tiene dudas sobre cómo realizar la instalación, contacte a un electricista profesional.

### CABLEADO DE VARIOS INTERRUPTORES

El interruptor auxiliar Honeywell es necesario para instalaciones múltiples de 3 o 4 vías. Conectar el terminal puente de este interruptor a un interruptor estándar que no sea Honeywell provocará daños o mal funcionamiento. Si este interruptor es parte de una instalación de varios interruptores de 3 o 4 vías, no conecte el cable puente ni suministre electricidad hasta que los interruptores auxiliares Honeywell estén instalados correctamente. Para obtener más información sobre instalaciones de 3 o 4 vías, consulte el manual o la guía rápida que viene con el interruptor auxiliar oneway.

### CABLEADO DE UN SOLO INTERRUPTOR

Antes de comenzar, tal vez necesite cambiar el color de la paleta para que combine con la placa o la decoración de la pared. Continúe con la sección 5.

- Interrumpa la alimentación al circuito desde el panel de fusibles o el de cortacircuitos. **¡IMPORTANTE! Antes de continuar, compruebe que se haya INTERRUMPIDO la alimentación eléctrica a la caja del interruptor.**
- Retire la placa.
- Retire los tornillos de montaje del interruptor.
- Saque el interruptor de la caja con cuidado. NO desconecte los cables.
- Hay hasta cinco terminales de tornillo en el atenuador; están marcados de la siguiente manera:
  - A. GROUND (Tierra): verde/pelado
  - B. LOAD (Carga): negro (conectada al dispositivo de iluminación)
  - C. LINE (Hot) (Línea [con corriente]): negro (conectado al suministro eléctrico)
  - D. TRAVELER (Punto): rojo/otro (solo en instalaciones de 3 vías)
  - E. NEUTRAL (Neutro): (blanco)Haga corresponder estos terminales de tornillo con los cables conectados al interruptor existente.
- Desconecte los cables del interruptor existente. Tome la precaución de rotular los cables según la conexión anterior al terminal.

### OBSERVE LA SIGUIENTE INFORMACIÓN IMPORTANTE SOBRE EL CABLEADO

**¡IMPORTANTE! Este atenuador de luz ha sido clasificado para uso exclusivo con cables de cobre y está diseñado específicamente para ese tipo de cable.**

### REQUISITOS DE CALIBRE DEL CABLEADO

Use cables de 14 AWG o superior que sean adecuados para una temperatura de al menos 80 °C para suministro de las conexiones Line (Hot) (Línea [con corriente]), Load (carga), Neutral (neutro), Ground (tierra) y Traveler (puente).

### LONGITUD DE CABLE SIN AISLACIÓN

- Para conectar en terminales de tornillo: pelar 1 pulgada (25 mm) del aislamiento. Para conectar utilizando los orificios del recinto: pelar 5/8 de pulgada (16 mm) del aislamiento.  
*La norma de UL especifica que el par de apriete de los tornillos debe ser de 14 Kgf-cm (12 lbf-in).*
- Conecte el cable de cobre verde o pelado de conexión a tierra al terminal GROUND (tierra).
- Conecte el cable negro que va al dispositivo de iluminación al terminal marcado LOAD (carga).
- Conecte el cable negro que viene del panel de servicio eléctrico (Hot) (con corriente) al terminal marcado LINE (línea).
- Conecte el cable blanco al terminal NEUTRAL (neutro) (use un cable puente, de ser necesario).  
*Nota: el terminal puente solo se usa para el cableado de 3 o 4 vías y deberá permanecer aislado si el interruptor se instala en un sistema de un solo polo (un interruptor y una carga).*
- Introduzca el atenuador de luz en la caja del interruptor, con cuidado de no comprimir o presionar los cables.
- Asegure bien el atenuador de luz a la caja con los tornillos provistos.
- Instale la placa de pared.
- Reanude el suministro de energía al circuito desde el panel de fusibles o el de cortacircuitos y pruebe el sistema.

### FUNCIONAMIENTO BÁSICO

La luz conectada se puede ENCENDER/APAGAR de dos formas:

- De manera manual, desde el panel frontal del atenuador de luz para pared.
- De manera remota, con el controlador Z-Wave.

### CONTROL MANUAL

El interruptor basculante del panel frontal permite al usuario ENCENDER/APAGAR el accesorio conectado.

- Para ENCENDER el dispositivo conectado: pulse y suelte la parte superior del interruptor basculante.
- Para APAGAR el dispositivo conectado: pulse y suelte la parte inferior del interruptor basculante.

### REGULACIÓN DE LA ATENUACIÓN

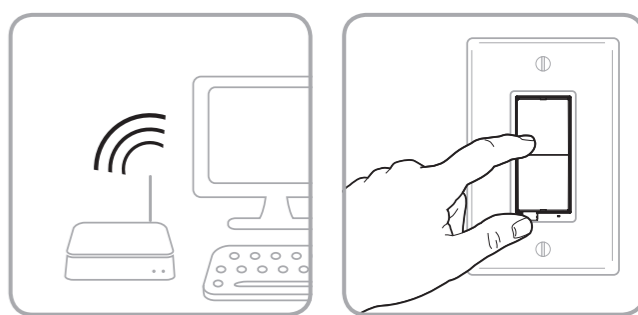
- Para aumentar la intensidad del brillo: presione sin soltar la parte superior del interruptor basculante.
- Para disminuir la intensidad del brillo: presione sin soltar la parte inferior del interruptor basculante.

### DESACTIVAR/HABILITAR LAS LUCES LED

- Pulse hacia ARRIBA tres (3) veces y luego pulse y suelte rápidamente hacia ABAJO una (1) vez.
- Repita el procedimiento para deshabilitar/habilitar las luces LED.

**REMARKUE :** Le rendement réel des ampoules fluocompactes ou à DEL varie selon le type d'ampoule et le fabricant. Il est important de préciser que seules les ampoules à intensité réglable doivent être utilisées avec un gradateur. Pour savoir s'il s'agit d'une ampoule à intensité réglable, veuillez vérifier l'emballage, l'ampoule ou communiquer directement avec le fabricant de l'ampoule. Pour obtenir une liste complète des ampoules à DEL ou fluocompactes recommandées pour ce produit et les autres produits Z-Wave de Honeywell, veuillez visiter le site [www.honeywellectricalaccessories.com](http://www.honeywellectricalaccessories.com).

## 4 RACCORDEMENT



### CONNEXION DE VOTRE APPAREIL À UN RÉSEAU Z-WAVE

- Suivez les instructions relatives à votre télécommande certifiée Z-Wave pour ajouter un appareil au réseau Z-Wave.
- Une fois que la télécommande est prête à inclure votre appareil, appuyez sur la partie supérieure ou inférieure du gradateur (interrupteur basculant) intelligent sans fil et relâchez-la afin d'ajouter votre appareil au réseau.

Vous avez maintenant le contrôle absolu sur la mise en marche et l'arrêt de votre appareil en fonction des groupes, des scènes, des horaires et des automatisations interactives programmés par votre télécommande. Si votre télécommande certifiée Z-Wave a une fonction d'accès à distance, vous pouvez maintenant commander votre appareil à l'aide de vos appareils mobiles.

### RETRAIT ET RÉINITIALISATION DE L'APPAREIL

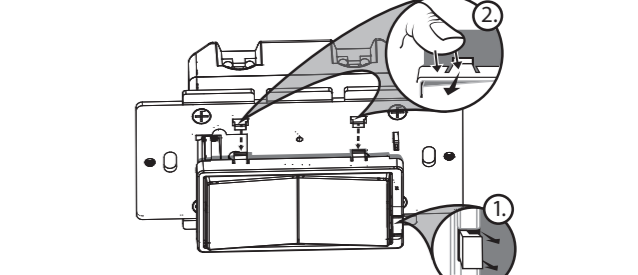
- Suivez les instructions relatives à votre télécommande certifiée Z-Wave pour retirer un appareil du réseau Z-Wave.
- Une fois que la télécommande est prête à retirer votre appareil, appuyez sur la partie supérieure ou inférieure du gradateur (interrupteur basculant) intelligent sans fil et relâchez-la afin de retirer votre appareil du réseau.

### RÉTABLISSEMENT DES CONFIGURATIONS USINE DU GRADATEUR

Appuyez rapidement trois (3) fois sur le bouton de mise en marche (partie supérieure), puis appuyez immédiatement trois (3) fois sur le bouton d'arrêt (partie inférieure). La DEL clignotera cinq (5) fois une fois l'opération effectuée avec succès.

**Remarque :** Cette mesure ne doit être prise que si la télécommande principale du réseau est manquante ou autrement inutilisable.

## 5 PERSONNALISATION



### CHANGEMENT DE LA COULEUR DE LA PALETTE

Cette étape est facultative. Avant de commencer, vous pourriez vouloir changer la couleur de la palette pour l'harmoniser à votre plaque murale ou à la décoration.

- Soulevez la languette à la base de la palette.
- Enfoncez les languettes latérales une après l'autre pour libérer la palette. Soulevez le couvercle et retirez-le.
- Placez simplement la nouvelle palette sur l'interrupteur et insérez la languette à la base de la palette et les languettes latérales dans les fentes, puis enclenchez la palette. Une fois cette étape terminée, revenez à la section 3.



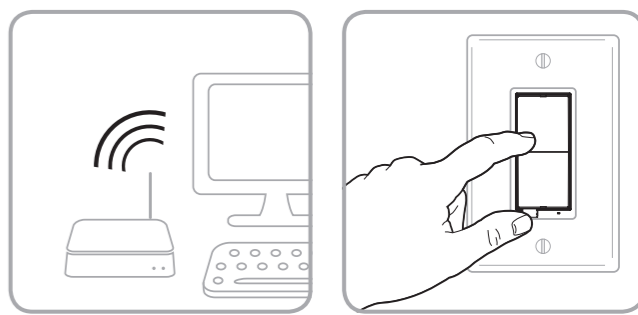
Ce dispositif prend en charge la classe de commandes Association (trois groupes).

- Le groupe d'association 1 prend en charge la ligne de sécurité et le rapport Multi-level Switch.
- Le groupe d'association 2 prend en charge le réglage de base et est commandé par une pression du bouton de marche et d'arrêt par la charge locale.
- Le groupe d'association 3 prend en charge le réglage de base et est commandé par une double pression du bouton de marche et d'arrêt.
- Chaque groupe d'association prend en charge un total de cinq nœuds.

**NOTA:** El rendimiento real de cualquier bombilla CFL o LED variará de un tipo de bombilla a otro y de un fabricante a otro. Es importante tener en cuenta que solo se deben usar con un atenuador de luz aquellas bombillas diseñadas como atenuables. Para averiguar si la bombilla es atenuable, consulte el paquete, la propia bombilla o llámelo directamente a su fabricante.

Para consultar una lista completa de bombillas CFL/LED recomendadas para este producto Z-Wave u otros productos de Honeywell, visite [www.honeywellectricalaccessories.com](http://www.honeywellectricalaccessories.com).

## 4 CONEXIÓN



### CONECTAR SU DISPOSITIVO A UNA RED Z-WAVE

- Siga las instrucciones provistas para su controlador Z-Wave homologado para agregar un dispositivo a la red Z-Wave.
- Una vez que el controlador esté listo para incluir su dispositivo, presione y suelte la parte superior o inferior del atenuador inalámbrico inteligente (interruptor basculante) para incluirlo en la red.

Ahora tiene control total para ENCENDER/APAGAR el accesorio según los grupos, escenas, horarios y automatizaciones interactivas programadas con su controlador. Si su controlador Z-Wave homologado cuenta con acceso remoto, ahora podrá controlar el accesorio desde dispositivos móviles.

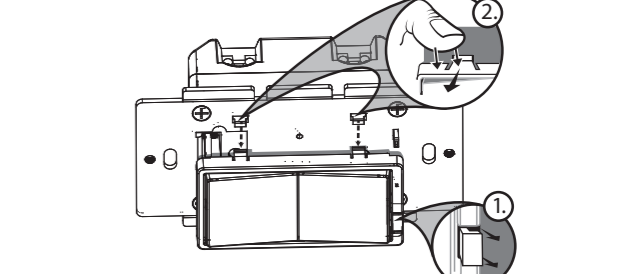
### QUITAR Y RESTABLECER EL DISPOSITIVO

- Siga las instrucciones provistas para su controlador Z-Wave homologado para quitar un dispositivo de la red Z-Wave.
- Una vez que el controlador esté listo para quitar su dispositivo, presione y suelte la parte superior o inferior del atenuador inalámbrico inteligente (interruptor basculante) para quitarlo de la red.

### RESTABLECER LOS AJUSTES DE FÁBRICA DEL ATENUADOR DE LUZ

Presione rápidamente el botón superior ON tres (3) veces y luego presione de inmediato el botón inferior OFF tres (3) veces. La luz LED parpadeará ON/OFF cinco (5) veces cuando se haya completado el proceso de forma exitosa.  
**Nota:** realice esta acción solo en caso de que el controlador principal de su red falte o no funcione.

## 5 PERSONALIZACIÓN



### CAMBIAR EL COLOR DE LA PALETA

Este paso es opcional. Antes de comenzar, tal vez desee cambiar el color de la paleta para que combine con la placa o la decoración de pared.

- Levante la presilla del entrehierro en la base de la paleta.
- Presione las presillas laterales primero de un lado y luego del otro para aflojar la paleta. Levántela y sáquela.
- Simplemente coloque la nueva paleta sobre el interruptor al insertar el entrehierro y las presillas laterales encajándolas bien en su lugar. Una vez completado este paso, regrese a la sección 3.



Este dispositivo es compatible con la Clase de comandos de asociación (3 grupos).

- Grupo de asociación 1: es compatible con la red vital (LifeLine), informe de funcionamiento de varios niveles.
- Grupo de asociación 2: es compatible con el conjunto básico (Basic Set) y se controla presionando el botón de encendido o apagado con la carga local.
- Grupo de asociación 3: es compatible con la configuración básica y, para controlarlo, se presiona dos veces el botón de encendido/apagado.
- Cada grupo de asociación es compatible con un total de 5 nodos.

## **Model: 39351 / ZW3005**

### **ADVANCED OPERATION**

The following Advanced Operation parameters require that you have a controller that supports the advanced configuration command class.

#### **All On/All Off**

Depending upon your primary controller, this Z-Wave module can be set to respond to **ALL ON** and **ALL OFF** commands in up to four different ways. Some controllers may not be able to change the response from its default setting. Please refer to your controller's instructions for information on whether or not it supports the configuration function and if so, how to change this setting.

#### **The four possible responses are:**

1. It will respond to **ALL ON** and the **ALL OFF** commands (default).
2. It will not respond to **ALL ON** or **ALL OFF** commands.
3. It will respond to the **ALL OFF** command but will not respond to the **ALL ON** command.
4. It will respond to the **ALL ON** command but will not respond to the **ALL OFF** command.

#### **Invert Switch**

If the switch is accidentally installed upside down with "On" at the bottom and "Off" at the top, the default On/Off rocker settings can be reversed by changing parameter 4's value to "1".

- Parameter No: 4
- Length: 1 Byte
- Valid Values = 0 or 1 (default 0)

#### **Dim Rate Adjustments**

Both the number of steps (or levels) that the dimmer will change and the timing of the steps can be modified to suit personal preferences. The timing of the steps can be adjusted in 10 millisecond intervals.

##### **1. When Receiving a Z-Wave Dim Command**

- Parameter 7 (number of steps or levels)
- Parameter 8 (timing of the steps)
- Length: 2 Byte
- Valid Values:

Parameter 7 (default = 1) Valid Values: 1-99

Parameter 8 (default = 3) Valid Values: 1-255

##### **2. Manual Control Dimming (pressing the Dimmer's rocker)**

- Parameter 9 (number of steps or levels)
- Parameter 10 (timing of the steps)
- Length: 2 Byte
- Valid Values:

Parameter 9 (default = 1) Valid Values: 1-99

Parameter 10 (default = 3) Valid Values: 1-255

##### **3. When Receiving an All-On or All-Off Command**

- Parameter 11 (number of steps or levels)
- Parameter 12 (timing of the steps)
- Length: 2 Byte
- Valid Values:

Parameter 11 (default = 1) Valid Values: 1-99

Parameter 12 (default = 3) Valid Values: 1-255

#### **Z-Wave Plus Interoperability Statement**

This product can be included and operated in any Z-Wave network with other Z-Wave certified devices from other manufacturers and/or other applications. All non-battery operated nodes within the network will act as repeaters regardless of vendor to increase reliability of the network.

#### **Z-Wave Association Statement**

- This device supports Association Command Class (3 Groups)
- Association Group 1 supports Lifeline, Binary Switch Report
- Association Group 2 supports Basic Set and is controlled with the local load
- Association Group 3 supports Basic Set and is controlled by double pressing the On or Off button
- Each Association Group supports 5 total nodes

**Factory Reset**

Quickly press ON (top) button 3 times then immediately press the OFF button 3 times. The LED will flash ON/OFF 5 times when completed successfully.