

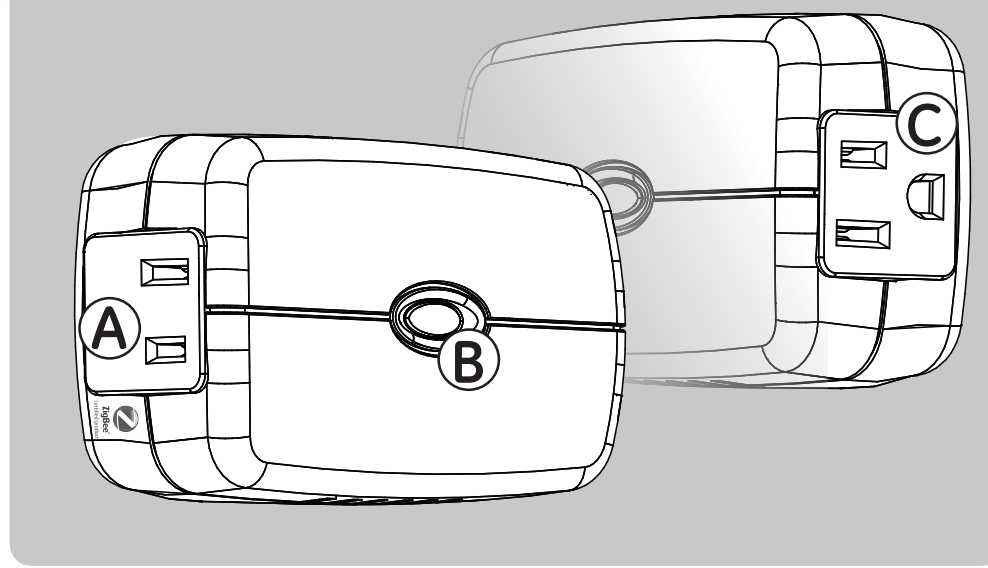
1.

Familiarisez-vous avec l'utilisation de votre nouveau dispositif ZigBee

Charge maximale pour la prise commandée ZigBee : 300 W/2,5 A (incandescent) ou 100 W (lampes fluocompactes/à DEL à intensité réglable).

- Une prise de courant alternatif commandée ZigBee pour l'éclairage incandescent standard ou les lampes fluocompactes/à DEL à intensité réglable.
- Commande à distance de la mise en marche, de l'arrêt et de la luminosité par l'intermédiaire de la télécommande ZigBee.
- Commande manuelle de la mise en marche, de l'arrêt et de la luminosité au moyen du bouton-poussoir situé sur le panneau avant.
- La fonction de détection de charge active l'éclairage si l'interrupteur sur le luminaire branché est utilisé à la place de la télécommande ou du bouton-poussoir sur le module ZigBee (le réglage par défaut est désactivé).
- Une prise passerelle du courant alternatif toujours activée.
- Conçu pour mieux utiliser l'espace disponible.
- Ne bloque pas la prise inférieure lorsqu'elle est branchée à la prise supérieure d'une plaque murale double. (Cela implique que la plaque murale double soit montée avec le contact à la masse vers le bas.)
- Les prises et cordons des dispositifs branchés sont acheminés sur le côté afin d'installer le matériel à proximité.
- Connexion à trois fils électriques à la masse pour des raisons de sécurité.

2.



A. Prise commandée ZigBee

Cette prise peut allumer et éteindre à distance le dispositif connecté.

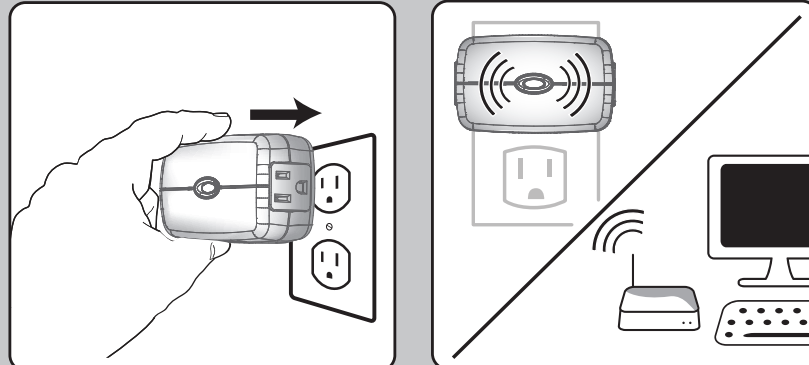
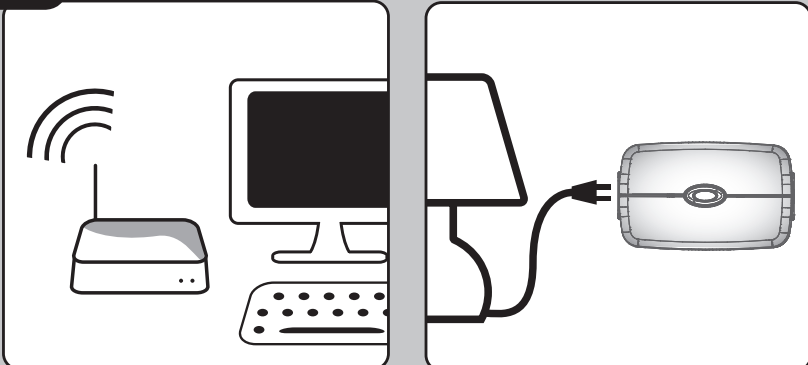
B. Bouton de commande manuelle/ programmation

Pression unique — Allumer ou éteindre la lampe
Appuyez et maintenez enfoncé tout en branchant — réinitialiser les paramètres d'usine

C. Prise passerelle du courant alternatif

Cette prise peu encombrante est toujours activée et n'est pas commandée par le dispositif ZigBee.

3.



1. À partir du menu de votre télécommande ZigBee, choisissez d'ajouter un appareil d'éclairage et entrez dans le mode de veille de l'appairage en suivant les instructions de la télécommande.
2. Branchez l'appareil d'éclairage ou l'appareil que vous voulez commander dans la prise commandée ZigBee identifiée par le logo ZigBee, sur le côté du module.
3. Branchez le module d'éclairage ou le module d'appareil dans une prise de courant disponible.

REMARQUE : Branchez-le directement dans la prise. Ne l'utilisez pas avec un cordon prolongateur.

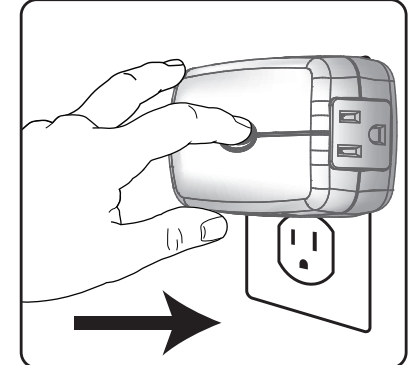
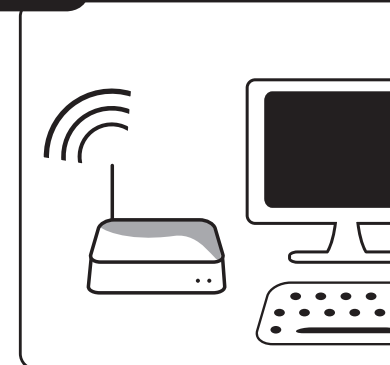
4. L'appairage au réseau s'effectue automatiquement : le témoin d'état à DEL clignote lorsque le dispositif est à la recherche d'une télécommande compatible sur le réseau.
5. Lorsque l'appairage du dispositif au réseau ZigBee approuvé est

effectué, le dispositif s'affiche sur le menu de votre télécommande et le témoin d'état à DEL cesse de clignoter.

Ce module est maintenant appairé au réseau ZigBee et peut être commandé à distance.

Remarque : Le témoin d'état à DEL cesse de clignoter après un certain délai d'attente : le mode de balayage automatique sera interrompu si le dispositif ne parvient pas à se connecter au réseau ZigBee après un certain temps. Pour relancer le processus d'appairage, appuyez sur le bouton-poussoir situé sur le panneau avant. Si le dispositif n'a toujours pas été appairé après un second délai d'attente, il sera nécessaire de le réinitialiser manuellement avant de relancer le processus d'appairage. Veuillez consulter la section ci-après pour obtenir plus de détails.

4.



Déconnexion du réseau ZigBee (réinitialiser le dispositif)

À partir de la télécommande ZigBee

À partir de votre télécommande ou de l'interface du concentrateur, retirez ou supprimez l'appareil d'éclairage en suivant les instructions. L'appareil sera déconnecté du réseau ZigBee suivant une indication sur votre télécommande. Tous les paramètres de configuration sont réinitialisés lorsque l'appareil est déconnecté du réseau.

Réinitialisation manuelle

1. Débranchez le module de la prise de courant.
2. Maintenez le bouton-poussoir enfoncé.
3. Rebranchez le module dans la prise de courant tout en maintenant le bouton-poussoir enfoncé.
4. Relâchez le bouton une fois que le module est rebranché.

REMARQUE : Si vous maintenez le bouton enfoncé pendant plus de quatre secondes, vous ne réinitialiserez PAS le dispositif et celui-ci demeurera branché au réseau. Si vous maintenez le bouton enfoncé pendant plus de 10 secondes, répétez les étapes 1 à 4 de la réinitialisation manuelle.

REMARQUE : Le rendement réel des ampoules à DEL et à lampes fluocompactes varie d'un type d'ampoule à l'autre et d'un fabricant à l'autre. Il est important de préciser que seules les ampoules à intensité réglable doivent être utilisées avec un gradateur. Pour savoir s'il s'agit d'une ampoule à intensité réglable, vérifiez l'emballage, l'ampoule ou appelez le fabricant de l'ampoule.

Pour obtenir une liste complète des ampoules à DEL et à lampes fluocompactes recommandées pour ce produit et les autres produits ZigBee de Jasco, veuillez visiter le site www.jascoproducts.com/ZigBee.

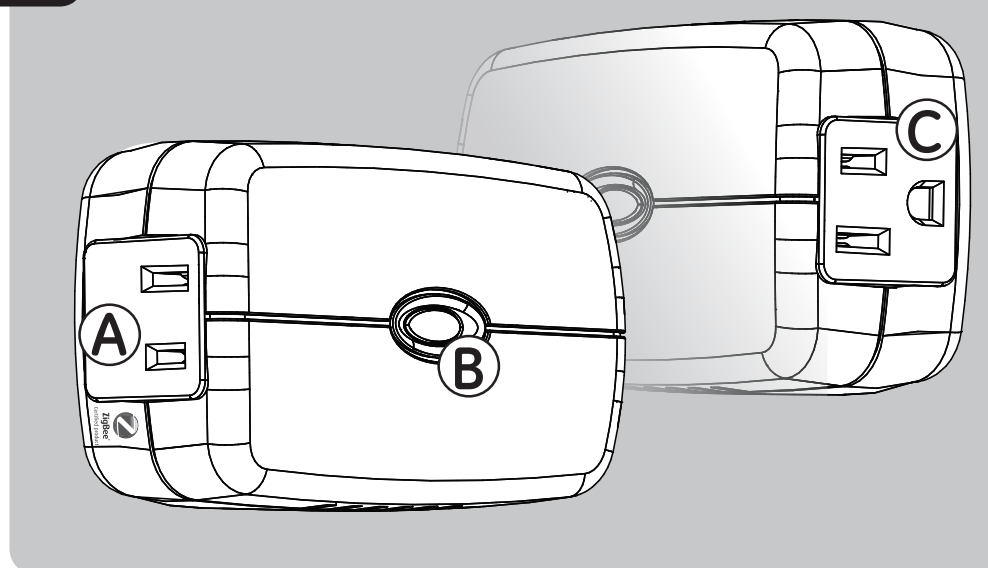
1.

Cómo familiarizarse con su nuevo dispositivo ZigBee

Carga máxima del tomacorriente controlado por ZigBee: 2,5 A, 300W para dispositivos incandescentes o 100W para CFL/LED atenuables.

- Un tomacorriente de CA controlado por ZigBee para dispositivos incandescentes estándar o CFL/LED atenuables.
- Control remoto de ENCENDIDO/APAGADO y brillo a través del controlador ZigBee
- Control manual de ENCENDIDO/APAGADO y brillo con el botón del panel frontal.
- La detección de carga ENCIENDE la luz si se usa la perilla en la luz conectada en lugar del control remoto o botón en el módulo del ZigBee (se desactiva la configuración predeterminada).
- Un tomacorriente de CA puente siempre encendido
- Diseñado para aprovechar el espacio
- No obstaculiza el tomacorriente inferior al enchufarlo al tomacorriente superior de un receptáculo dúplex de pared. (Supone que el receptáculo dúplex está instalado con la pata de conexión a tierra hacia abajo).
- Los enchufes y cables de los equipos conectados se orientan hacia los laterales posibilitando la instalación del dispositivo cerca de los muebles.
- Conexión de energía a tierra de 3 conductores por seguridad.

2.



A. Tomacorriente controlado por ZigBee

Este tomacorriente puede encender y apagar de manera remota el dispositivo conectado

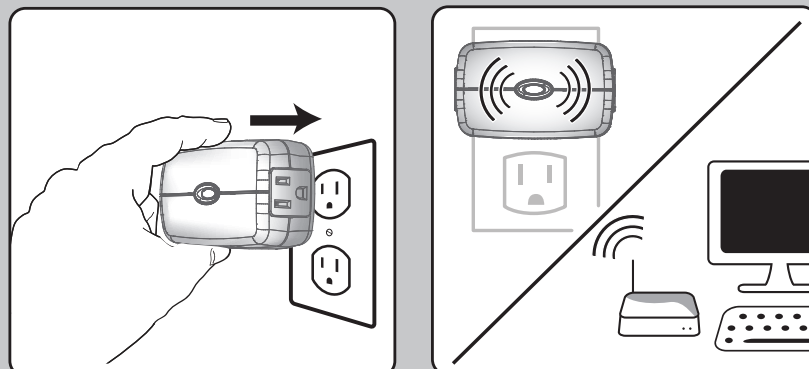
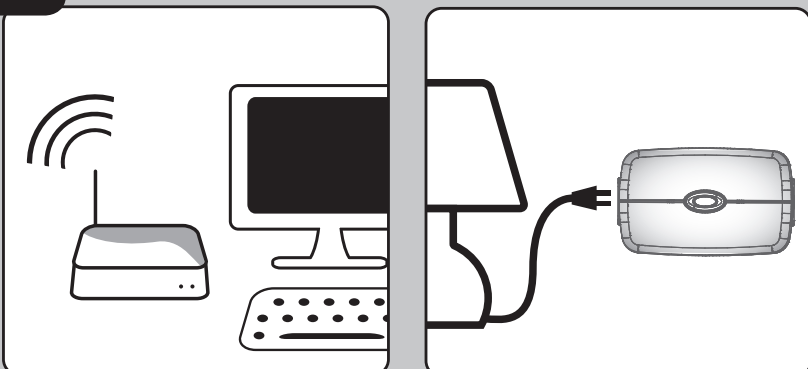
B. Botón de función manual/programa

Oprimir una vez — encender/apagar la lámpara
Mantenga pulsado mientras enchufa — restablecer los valores de fábrica

C. Tomacorriente de CA puente

Este tomacorriente, que permite ahorrar espacio, está siempre encendido y no es controlado por el ZigBee.

3.



1. Desde el menú del controlador ZigBee, elija la opción de agregar el dispositivo de iluminación e ingrese al modo Localizar/Sincronizar, siguiendo las instrucciones del controlador.
2. Enchufe el dispositivo de iluminación o electrodoméstico que desea controlar al tomacorriente controlado por ZigBee del módulo, tal como se indica en el logotipo de ZigBee.
3. Enchufe el módulo del dispositivo de iluminación y electrodoméstico a un tomacorriente disponible.

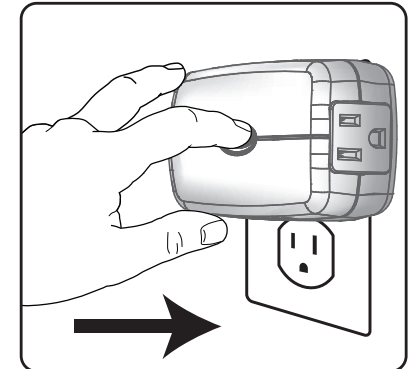
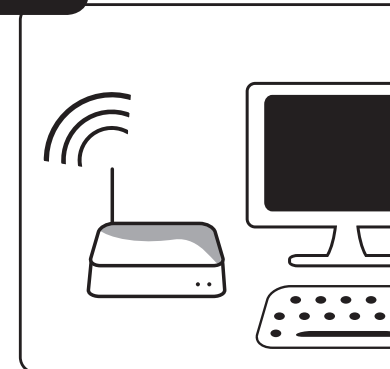
NOTA: Conectar directamente en el tomacorriente. No usar cables de extensión.

4. El proceso de sincronización con la red comienza automáticamente: el indicador del estado del LED parpadea a medida que el dispositivo busca automáticamente un controlador de red compatible para sincronizarse con éste.

5. Una vez que el dispositivo haya sido localizado y sincronizado con una red aprobada por ZigBee, el indicador del estado del LED dejará de parpadear y el dispositivo aparecerá en el menú del controlador. *El módulo ahora está sincronizado con la red ZigBee y se puede controlar de manera remota.*

Nota: el indicador del estado del LED deja de parpadear una vez transcurrido el tiempo de espera: el modo de Auto-búsqueda se detendrá eventualmente si el dispositivo no se ha incorporado a una red ZigBee. Presione el botón del panel frontal del módulo para reiniciar el proceso de sincronización tras caducar el tiempo de espera. El tiempo de espera sólo caducará dos veces; si el dispositivo no se sincroniza antes de que finalice el tiempo de espera por segunda vez, deberá reiniciarse manualmente antes de su sincronización. Consulte la siguiente sección para más información.

4.



Cómo quitar el dispositivo de la red ZigBee (reiniciar el dispositivo)

Desde el controlador ZigBee

Desde la interfaz del controlador o del concentrador, elija la opción quitar o eliminar el dispositivo de iluminación siguiendo las instrucciones. El dispositivo será eliminado de la red ZigBee después de recibir la indicación del controlador. Todos los parámetros de configuración se restablecerán una vez que el dispositivo sea eliminado de la red.

Reinicio manual

1. Desenchufe el módulo del tomacorriente.
2. Mantenga presionado el botón.
3. Vuelva a enchufar el módulo en el tomacorriente manteniendo el botón presionado.
4. Una vez enchufado el módulo, suelte el botón.

NOTA: si el botón se mantiene presionado durante más de 4 segundos después de ser enchufado, el dispositivo NO se reiniciará y permanecerá en la red actual. Si el botón se mantiene presionado durante más de 10 segundos, repita los pasos de reinicio manual 1 a 4.

NOTA: el rendimiento real de cualquier bombilla CFL o LED variará de un tipo de bombilla a otro y de un fabricante a otro. Es importante tener en cuenta que únicamente las bombillas que se han diseñado como atenuables se deben usar con un reductor de luz. Para averiguar si su bombilla es atenuable, consulte el paquete, la propia bombilla o bien llame directamente al fabricante de la misma. Para consultar una lista completa de bombillas CFL/LED recomendadas para este producto ZigBee u otros de Jasco, por favor visite www.jascoproducts.com/ZigBee